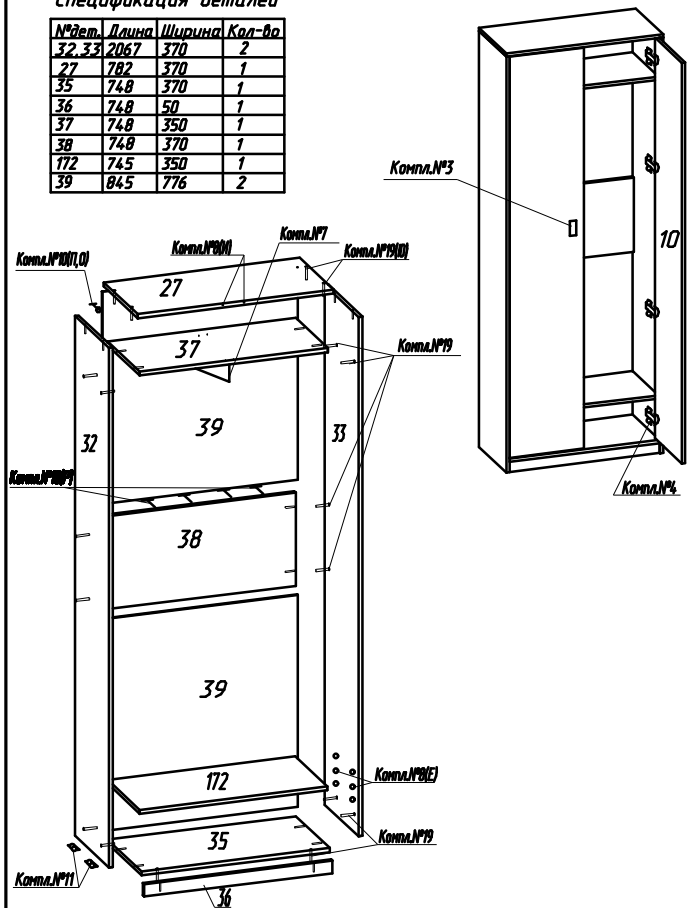


Фурнитура

Комплект №3	Ручка	←	Винт 4x22
	В12	В12	
Комплект №4	Петля	Планка	Шуруп 4x13
	Д18	Д18	Ж132
Комплект №7	Штанга выдвижная	4x16	
	Г11	Ж132	
Комплект №8	Полкодержатель с рубашкой	Полкодержатель	
	И12	Е14	
Комплект №10	3x25	Шайба 4x16	
	П128	О136	Р18
Комплект №11	Наконечник	Гвоздь 1,6x25	
	С14	Т18	
Комплект №12	Стяжка межсекцион.		
	Ч17		
Комплект №19	Винт К0Н7x50	Ключ	Заглушка
	Ю118	Д17	Ю1174

Спецификация деталей

№дет.	Длина	Ширина	Кол-во
32,33	2067	370	2
27	782	370	1
35	748	370	1
36	748	50	1
37	748	350	1
38	748	370	1
172	745	350	1
39	845	776	2



Примечание: Изделия набора после сборки соединить между собой межсекционной стяжкой компл.№12, предварительно просверлив под нее отверстие диаметром 6мм.